



**Enea Elektrownia Połaniec S.A. ogłasza
przetarg niepubliczny na:**

**dostawę części zamiennych do układu olejowego przekładni
WPU-15PK-1 młyna MKM-33.**

Oznaczenie postępowania: 4100/JW00/31/KZ/2020/0000114628

1. Zakres dostawy obejmuje:
Dostawę części zamiennych do układu olejowego przekładni WPU-15PK-1 młyna MKM-33, zgodnie ze szczegółową specyfikacją przedmiotu zamówienia, stanowiącą załącznik nr. 8 do Ogłoszenia.
2. Wymagany termin dostawy: **29.01.2021 r.**
3. Miejsce dostawy: **Enea Elektrownia Połaniec Spółka Akcyjna Zawada 26; 28-230 Połaniec.**
4. Transport na koszt dostawcy.
5. **Oferta powinna zawierać:**
 - 5.1. Zakres dostaw.
 - 5.2. Terminy dostaw.
 - 5.3. Termin płatności faktur nie krótszy niż 30 dni od daty otrzymania faktury VAT
 - 5.4. Termin ważności oferty min 30 dni.
 - 5.5. **Ofertę cenową w PLN**
 - 5.6. **Okres gwarancji min. 24 miesiące**
 - 5.7. Pełnomocnictwo dla osoby składającej, w imieniu Wykonawcy, postąpienia w aukcji elektronicznej.
 - 5.8. Oświadczenia:
 - 5.8.1. o zapoznaniu się z ogłoszeniem przetargowym wraz z wzorem umowy i otrzymaniu wszelkich informacji koniecznych do złożenia oferty,
 - 5.8.2. o akceptacji wzoru Umowy,
 - 5.8.3. o zapoznaniu się z Kodeksem Kontrahentów Grupy ENEA i jego przestrzegania.
 - 5.8.4. o wyrażeniu zgodny na ocenę zdolności Wykonawcy do spełnienia określonych wymagań w zakresie jakości, środowiska oraz bezpieczeństwa i higieny pracy,
 - 5.8.5. o posiadaniu certyfikatu z zakresu jakości, ochrony środowiska oraz bezpieczeństwa i higieny pracy lub ich braku,
 - 5.8.6. o wykonaniu przedmiotu dostawy zgodnie z obowiązującymi przepisami ochrony środowiska oraz bezpieczeństwa i higieny pracy,
 - 5.8.7. o zastosowaniu rozwiązań spełniających warunki norm jakościowych,
 - 5.8.8. o zastosowaniu narzędzi spełniających warunki zgodne z wymogami bhp i ochrony środowiska,
 - 5.8.9. o kompletności oferty pod względem dokumentacji, dostaw,
 - 5.8.10. o spełnieniu wszystkich wymagań Zamawiającego określonych w zapytaniu ofertowym,
 - 5.8.11. o objęciu zakresem oferty wszystkich dostaw niezbędnych do wykonania przedmiotu zamówienia zgodnie z określonymi przez Zamawiającego wymogami oraz obowiązującymi przepisami prawa polskiego i europejskiego.
6. Warunkiem dopuszczenia do przetargu jest dołączenie do oferty:
 - 6.1. oświadczenia oferenta o wypełnieniu obowiązku informacyjnego przewidzianego w art. 13 lub art. 14 RODO wobec osób fizycznych, od których dane osobowe bezpośrednio lub pośrednio pozyskał, którego wzór stanowi załącznik nr 2 do ogłoszenia.
 - 6.2. W przypadku gdy oferent jest osobą fizyczną oświadczenia oferenta o wyrażeniu zgody na przetwarzanie przez Enea Połaniec S.A. danych osobowych, którego wzór stanowi załącznik nr 3 do ogłoszenia.

6.3. Integralną częścią ogłoszenia jest klauzula informacyjna wynikająca z obowiązku informacyjnego Administratora (Enea Połaniec S.A.) stanowiąca Załącznik nr 4 do ogłoszenia.

7. Kryterium oceny ofert: 100% cena.

NAZWA KRYTERIUM	WAGA (udział procentowy) (W)
Wynagrodzenie Ofertowe netto	100%

Ad. 1. Kryterium K1 –Wynagrodzenie Ofertowe netto - znaczenie (waga) 100%

(porównywana będzie Cena netto)

gdzie

$$K1 = \frac{Cn}{Co} \cdot 100 \%$$

Cn – wynagrodzenie najniższe z ocenianych Ofert/najniższa wartość oferty (netto),

Co – wynagrodzenie ocenianej Oferty/wartość ocenianej oferty (netto)

Oferent ponosi wszystkie koszty związane ze sporządzeniem i przedłożeniem oferty.

8. Zamówienie będzie złożone zgodnie Ogólnymi Warunkami Zakupu Towarów Enea Połaniec S.A. umieszczonych na stronie:

https://www.enea.pl/grupaenea/o_grupie/eneapolaniec/zamowienia/dokumenty-dla-wykonawcow/owzt-wersja-nz-4-2018.pdf?t=1550148139

w wersji obowiązującej na dzień publikacji Ogłoszenia.

9. Wymagania Zamawiającego w zakresie wykonywania prac na obiektach na terenie Zamawiającego zamieszczone są na stronie internetowej:

<https://www.enea.pl/pl/grupaenea/ogrupie/spolki-grupy-enea/polaniec/zamowienia/dokumenty>.

Dostawca zobowiązany jest do zapoznania się z tymi dokumentami i postępowania zgodnie z ustalonymi tam zasadami.

10. Oferent zobowiązany jest do zachowania w tajemnicy wszelkich poufnych informacji, które uzyskał od Zamawiającego w trakcie opracowywania oferty.

11. Zamawiający zastrzega sobie prawo do przyjęcia lub odrzucenia oferty w każdym czasie przed zawarciem umowy, bez podejmowania tym samym jakiegokolwiek zobowiązania wobec dotkniętego tym oferenta, lub jakichkolwiek obowiązków informowania dotkniętego oferenta o podstawach do takiego działania.

12. Ofertę należy złożyć na adres e-mail: kamil.szymczak@enea.pl

13. **Termin składania ofert do dnia: 09.12.2020 r. do godz.14⁰⁰.**

14. Zamawiający udzieli Zamówienia wybranemu Oferentowi, zgodnie z ogłoszeniem i warunkami ustalonymi podczas ewentualnych negocjacji.

15. W przypadku złożenia u Państwa naszego zamówienia faktury należy składać na adres:

Enea Elektrownia Połaniec Spółka Akcyjna Centrum Zarządzania Dokumentami

ul. Zacisze 28; 65-775 Zielona Góra tel. 15 865 65 50; fax. 15 865 68 78.

Natomiast adres dostaw i fakturowania:

Enea Elektrownia Połaniec Spółka Akcyjna, Zawada 26 28-230 Połaniec, NIP 866 000 14 29

Lub w formie elektronicznej (w nieedytowalny plik. Pdf): faktury.elektroniczne@enea.pl

16. Osoby odpowiedzialne za kontakty z oferentami ze strony Zamawiającego:
- 16.1. Sprawy techniczne prowadzi Pan Jan Koperski – tel. **15 865 64 09;**
+48 602 356 621; e-mail: jan.koperski@enea.pl
- 16.2. Sprawy handlowe prowadzi: Pan Kamil Szymczak tel. **15 865 64 12; + 48 885 904 572;**
e-mail: kamil.szymczak@enea.pl
17. Przetarg prowadzony będzie na zasadach określonych w regulaminie wewnętrznym Enea Połaniec S.A.
18. Zamawiający zastrzega sobie możliwość zmiany warunków przetargu określonych w niniejszym ogłoszeniu lub odwołania przetargu bez podania przyczyn.
19. **Aukcja Elektroniczna:**
- 19.1. Po dokonaniu oceny Ofert, w celu wyboru Najkorzystniejszej Oferty zostanie przeprowadzona aukcja elektroniczna, jeżeli złożone będą co najmniej 2 Oferty niepodlegające odrzuceniu.
- 19.2. Aukcja elektroniczna przeprowadzona zostanie zgodnie z warunkami określonymi w Załączniku Nr 7 do Ogłoszenia na platformie zakupowej eB2B.
- 19.3. Aukcja elektroniczna jest jednoetapowa.
- 19.4. Zamawiający zaprasza drogą elektroniczną do udziału w aukcji elektronicznej jednocześnie wszystkich wykonawców, którzy złożą oferty niepodlegające odrzuceniu. Za dzień przekazania zaproszenia do udziału w aukcji elektronicznej uważa się dzień wysłania zaproszenia z komputera Zamawiającego.
- 19.5. W zaproszeniu do wzięcia udziału w aukcji elektronicznej Zamawiający poinformuje Wykonawców min. o:
- pozycji złożonych przez nich ofert i otrzymanej punktacji; zgodnie z warunkami określonymi w Załączniku nr 7 do Ogłoszenia;
 - minimalnych wartościach postępień składanych w toku aukcji elektronicznej;
 - terminie otwarcia aukcji elektronicznej,
 - terminie i warunkach zamknięcia aukcji elektronicznej;
 - sposobie oceny ofert w toku aukcji elektronicznej;
 - formule matematycznej, która zostanie wykorzystana w aukcji elektronicznej do automatycznego tworzenia kolejnych klasyfikacji na podstawie przedstawianych nowych cen lub wartości.
- 19.6. Termin otwarcia aukcji elektronicznej nie może być krótszy niż 2 dni robocze od dnia przekazania zaproszenia.
- 19.7. Aukcja elektroniczna może rozpocząć się dopiero po dokonaniu oceny ofert złożonych w postępowaniu w zakresie ich zgodności z treścią Załącznika nr 6 do Ogłoszenia oraz oceny punktowej dokonanej na podstawie kryteriów oceny ofert.
- 19.8. W wyznaczonym terminie następuje otwarcie aukcji elektronicznej. Ofertami początkowymi są oferty złożone w postępowaniu przed wszczęciem aukcji elektronicznej.
- 19.9. W toku aukcji elektronicznej wykonawcy za pomocą formularza umieszczonego na stronie internetowej <https://aukcje.eb2b.com.pl>, umożliwiającego wprowadzenie niezbędnych danych w trybie bezpośredniego połączenia z tą stroną, składają kolejne korzystniejsze postępowania, podlegające automatycznej ocenie i klasyfikacji .
- 19.10. System nie przyjmie postępień niespełniających warunków określonych w niniejszym rozdziale, lub warunków określonych w Załączniku Nr 6 do Ogłoszenia oraz złożonych po terminie zamknięcia aukcji.
- 19.11. Momentem decydującym dla uznania, że oferta Wykonawcy została złożona w terminie, nie jest moment wysłania postąpienia z komputera Wykonawcy, ale moment jego odbioru na serwerze i zarejestrowania przez System eB2B.

- 19.12. W toku aukcji elektronicznej zamawiający na bieżąco przekazuje każdemu wykonawcy informację o pozycji złożonej przez niego oferty i otrzymanej punktacji najkorzystniejszej oferty. Do momentu zamknięcia aukcji elektronicznej informacje umożliwiające identyfikację wykonawców nie będą ujawniane.
- 19.13. Każde postąpienie oznacza nową ofertę w zakresie, którego dotyczy postąpienie. Oferta Wykonawcy przestaje wiązać w zakresie, w jakim złoży on korzystniejszą ofertę w toku aukcji elektronicznej. Bieg terminu związania ofertą nie ulega przerwaniu.
- 19.14. W przypadku gdy awaria systemu teleinformatycznego spowoduje przerwanie aukcji elektronicznej, zamawiający wyznacza termin kontynuowania aukcji elektronicznej na następny po usunięciu awarii dzień roboczy, z uwzględnieniem stanu ofert po ostatnim zatwierdzonym postąpieniu
- 19.15. Zamawiający po zamknięciu aukcji wybiera najkorzystniejszą ofertę w oparciu o kryteria oceny ofert wskazanych w ogłoszeniu o zamówieniu, z uwzględnieniem wyników aukcji elektronicznej.
- 19.16. Zamawiający zamyka aukcję elektroniczną: w terminie określonym w zaproszeniu do udziału w aukcji elektronicznej; jeżeli w ustalonym terminie nie zostaną zgłoszone nowe postąpienia; po zakończeniu ostatniego, ustalonego etapu.
- 19.17. Po zamknięciu aukcji elektronicznej Wykonawcy muszą ponownie złożyć FORMULARZ OFERTY, stanowiący Załącznik nr 1 do Ogłoszenia, z nową ceną uwzględniającą cenę zaoferowaną w trakcie aukcji elektronicznej, przy czym wszystkie pozycje w formularzu zostaną odpowiednio i proporcjonalnie zmienione. Wykonawcy składają formularze w terminie 3 dni od dnia, w którym zamknięto aukcję elektroniczną. Złożony formularz zostanie załączony do umowy zawartej z Wykonawcą, którego oferta została wybrana jako najkorzystniejsza
- 19.18. Jeżeli żaden z Wykonawców, których oferty nie podlegały odrzuceniu, nie wziął udziału w aukcji elektronicznej, to Zamawiający przeprowadzi postępowanie i wybierze Wykonawcę na podstawie ofert złożonych w terminie określonym w Ogłoszeniu.

20. Załączniki do ogłoszenia:

- ✓ Załącznik nr 1 - Wzór formularza oferty
- ✓ Załącznik nr 2 – Wzór oświadczenia o wypełnieniu obowiązków informacyjnych przewidzianych w art. 13 lub art. 14 RODO
- ✓ Załącznik nr 3 - Klauzula informacyjna
- ✓ Załącznik nr 4 - Wzór oświadczenia o wyrażeniu zgody na przetwarzanie danych osobowych.
- ✓ Załącznik nr 5 – Wzór Umowy
- ✓ Załącznik nr 6 – Warunki aukcji elektronicznej
- ✓ Załącznik nr 7 – Kodeks Kontrahentów Grupy ENEA
- ✓ Załącznik nr 8 – Szczegółowa specyfikacja przedmiotu zamówienia

WZÓR FORMULARZA OFERTY

Nr. Oferty:

1. Dane dotyczące oferenta:

- 1.1. Nazwa.....
- 1.2. Siedziba.....
- 1.3. Nr. telefonu/faksu.....
- 1.4. NIP.....
- 1.5. Osoba upoważniona do kontaktu nr tel. e-mail.
.....

2. Numer postępowania: **4100/JW00/31/KZ/2020/0000114628**, dotyczący dostawy części zamiennych do układu olejowego przekładni WPU-15PK-1, zgodnie z Załącznikiem nr. 8 do Ogłoszenia.

3. Terminy dostawy :.....
4. Okres gwarancji:
5. Termin płatności.....

6. Zobowiązania oferenta:

- 6.1. Zobowiązujemy się odebrać oraz dostarczać towar na koszt..... do siedziby Enea Połaniec S.A, zgodnie z wymaganiami Zamawiającego, w terminie przedstawionym przez Zamawiającego.
- 6.2. **Cena ofertowa za sztukę w PLN,**

Nazwa zestawu	Kod PKWiU	Ilość szt	Wartość jednostkowa netto	Wartość całkowita netto
ZAWÓR BEZPIECZEŃSTWA – PRZELEWOWY SPVF 40 A2F A12		8		
ZAWÓR ZWROTNY 02-100GG25 DN50		4		
ZAWÓR ZWROTNY SR-20.40-ST		4		
WKŁAD FILTRA OLEJU 1.0045P25-A00-0-P		48		
CHŁODNICA OLEJU KK12-ACN-421 L-500		1		
POMPA G55 SMT16B 300L S1 G RF2		4		

Wymagane, aby do oferty dołączona była DTR oraz wpisany numer katalogowy produktu poszczegółnej części.

Razem całość oferty:złotych.

- 6.3. Zamawiający wymaga aby towar był opisany indeksem materiałowy Zamawiającego.
7. Oświadczamy, że uważamy się za związanych niniejszą ofertą przez okres 60 dni od upływu terminu składania ofert.
8. Oświadczamy że rozliczymy podatek VAT zgodnie z postanowieniami art. 17 ust.1 pkt. 7 ustawy o podatku VAT.
9. Wyrażam zgodę na przetwarzanie przez Enea Połaniec S.A. moich danych osobowych w celu związanym z prowadzonym w/w postępowaniem przetargowym dla Enea Elektrownia Połaniec S.A.
10. Załącznikami do oferty są:
- 10.1 Oświadczenia:
- 10.1.1. o zapoznaniu się z ogłoszeniem przetargowym wraz z wzorem umowy i uzyskaniu wszelkich informacji koniecznych do złożenia oferty,
- 10.1.2. o zapoznaniu się z Kodeksem Kontrahentów Grupy ENEA, stanowiącym załącznik do Ogłoszenia i jego przestrzegania.
- 10.1.3. o wykonaniu zamówienia samodzielnie/ z udziałem podwykonawców,
- 10.1.4. o wyrażeniu zgodny na ocenę zdolności Wykonawcy do spełnienia określonych wymagań w zakresie jakości, środowiska oraz bezpieczeństwa i higieny pracy,
- 10.1.5. o posiadaniu certyfikatu z zakresu jakości, ochrony środowiska oraz bezpieczeństwa i higieny pracy lub ich braku,
- 10.1.6. o wykonaniu przedmiotu dostawy zgodnie z obowiązującymi przepisami ochrony środowiska oraz bezpieczeństwa i higieny pracy,
- 10.1.7. o zastosowaniu rozwiązań spełniających warunki norm jakościowych,
- 10.1.8. o zastosowaniu narzędzi spełniających warunki zgodne z wymogami bhp i ochrony środowiska,
- 10.1.9. o kompletności oferty pod względem dokumentacji i dostaw,
- 10.1.10. o spełnieniu wszystkich wymagań Zamawiającego określonych w zapytaniu ofertowym,
- 10.1.11. o objęciu zakresem oferty wszystkich dostaw niezbędnych do wykonania przedmiotu zamówienia zgodnie z określonymi przez Zamawiającego wymogami oraz obowiązującymi przepisami prawa polskiego i europejskiego,
- 10.1.12. o wypełnieniu obowiązków informacyjnych przewidzianych w art. 13 lub art. 14 RODO,
- 10.1.13. o wyrażeniu zgody na przetwarzanie danych osobowych.
- 10.2. Odpis z KRS lub informacja o wpisie do ewidencji działalności gospodarczej
- 10.3. Pełnomocnictwo dla osoby składającej, w imieniu Wykonawcy, postąpienia w aukcji elektronicznej.

.....

Data i podpis przedstawiciela Oferenta

Wzór oświadczenia wymaganego od wykonawcy w zakresie wypełnienia obowiązków informacyjnych przewidzianych w art. 13 lub art. 14 RODO

Oświadczam, że wypełniłem obowiązki informacyjne przewidziane w art. 13 lub art. 14 RODO¹⁾ wobec osób fizycznych, od których dane osobowe bezpośrednio lub pośrednio pozyskałem w celu złożenia oferty / udział w niniejszym postępowaniu.*

.....
data i podpis uprawnionego
przedstawiciela Oferenta

¹⁾ rozporządzenie Parlamentu Europejskiego i Rady (UE) 2016/679 z dnia 27 kwietnia 2016 r. w sprawie ochrony osób fizycznych w związku z przetwarzaniem danych osobowych i w sprawie swobodnego przepływu takich danych oraz uchylenia dyrektywy 95/46/WE (ogólne rozporządzenie o ochronie danych) (Dz. Urz. UE L 119 z 04.05.2016, str. 1).

* W przypadku gdy wykonawca nie przekazuje danych osobowych innych niż bezpośrednio jego dotyczących lub zachodzi wyłączenie stosowania obowiązku informacyjnego, stosownie do art. 13 ust. 4 lub art. 14 ust. 5 RODO treści oświadczenia wykonawca nie składa (usunięcie treści oświadczenia np. przez jego wykreślenie).

Klauzula informacyjna

Zgodnie z art. 13 i 14 ust. 1 i 2 Rozporządzenia Parlamentu Europejskiego i Rady (UE) 2016/679 z dnia 27 kwietnia 2016 r. w sprawie ochrony osób fizycznych w związku z przetwarzaniem danych osobowych w sprawie swobodnego przepływu takich danych oraz uchylenia dyrektywy 95/45/WE (dalej: **RODO**), informujemy:

1. Administratorem Pana/Pani danych osobowych podanych przez Pana/Panią jest Enea Elektrownia Połaniec Spółka Akcyjna (skrót firmy: Enea Połaniec S.A.) z siedzibą w Zawadzie 26, 28-230 Połaniec (dalej: **Administrator**).

Dane kontaktowe:

a) **Inspektor Ochrony Danych** - e-mail: eep.iod@enea.pl, telefon: 15 / 865 6383

2. Pana/Pani dane osobowe przetwarzane będą w celu udziału w postępowaniu/przetargu oraz późniejszej ewentualnej realizacji oraz rozliczenia usługi bądź umowy (art. 6 ust. 1 lit. b Rozporządzenia Parlamentu Europejskiego i Rady (UE) 2016/679 z dnia 27 kwietnia 2016 r. tzw. ogólnego rozporządzenia o ochronie danych osobowych, dalej: **RODO**).
3. Podanie przez Pana/Panią danych osobowych jest dobrowolne, ale niezbędne do udziału w postępowaniu i późniejszej ewentualnej realizacji usługi bądź umowy.
4. Administrator może ujawnić Pana/Pani dane osobowe podmiotom upoważnionym na podstawie przepisów prawa.
Administrator może również powierzyć przetwarzanie Pana/Pani danych osobowych dostawcom usług lub produktów działającym na jego rzecz, w szczególności podmiotom świadczącym Administratorowi usługi IT, księgowo, transportowe, serwisowe, agencyjne.
Zgodnie z zawartymi z takimi podmiotami umowami powierzenia przetwarzania danych osobowych, Administrator wymaga od tych dostawców usług zgodnego z przepisami prawa, wysokiego stopnia ochrony prywatności i bezpieczeństwa Pana/Pani danych osobowych przetwarzanych przez nich w imieniu Administratora.
5. Pani/Pana dane osobowe będą przechowywane przez okres wynikający z powszechnie obowiązujących przepisów prawa oraz przez czas niezbędny do dochodzenia roszczeń związanych z przetargiem.
6. Dane udostępnione przez Panią/Pana nie będą podlegały profilowaniu.
7. Administrator danych nie ma zamiaru przekazywać danych osobowych do państwa trzeciego.
8. Przysługuje Panu/Pani prawo żądania:
 - a. dostępu do treści swoich danych - w granicach art. 15 RODO,
 - b. ich sprostowania – w granicach art. 16 RODO,
 - c. ich usunięcia - w granicach art. 17 RODO,
 - d. ograniczenia przetwarzania - w granicach art. 18 RODO,
 - e. przenoszenia danych - w granicach art. 20 RODO,
 - f. prawo wniesienia sprzeciwu (w przypadku przetwarzania na podstawie art. 6 ust. 1 lit. f) RODO – w granicach art. 21 RODO,
9. Realizacja praw, o których mowa powyżej, może odbywać się poprzez wskazanie swoich żądań/sprzeciwu przesłane Inspektorowi Ochrony Danych na adres e-mail: eep.iod@enea.pl.
10. Przysługuje Panu/Pani prawo wniesienia skargi do Prezesa Urzędu Ochrony Danych Osobowych w przypadku, gdy uzna Pan/Pani, iż przetwarzanie danych osobowych przez Administratora narusza przepisy o ochronie danych osobowych.

.....
Data i podpis uprawnionego
przedstawiciela Oferenta

Wzór oświadczenia o wyrażeniu zgody na przetwarzanie danych osobowych

Oświadczam, że wyrażam zgodę na przetwarzanie przez Enea Połaniec S.A. moich danych osobowych w celu związanym z prowadzonym przetargiem o nr: 4100/JW00/31/KZ/2020/0000114628 na dostawę części zamiennych do układu olejowego dla Enea Elektrownia Połaniec S.A.

.....
data i podpis uprawnionego
przedstawiciela Oferenta

¹⁾ rozporządzenie Parlamentu Europejskiego i Rady (UE) 2016/679 z dnia 27 kwietnia 2016 r. w sprawie ochrony osób fizycznych w związku z przetwarzaniem danych osobowych i w sprawie swobodnego przepływu takich danych oraz uchylenia dyrektywy 95/46/WE (ogólne rozporządzenie o ochronie danych) (Dz. Urz. UE L 119 z 04.05.2016, str. 1).

Wzór Umowy

Umowa nr NZ/M/4100/90000...../5000...../2020

(zwana w dalszej części "Umową")

zawarta w Zawadzie w dniu, pomiędzy:

Enea Elektrownia Połaniec Spółka Akcyjna (skrót firmy: Enea Elektrownia Połaniec S.A.) z siedzibą: Zawada 26, 28-230 Połaniec, zarejestrowaną pod numerem **KRS 0000053769** przez Sąd Rejonowy w Kielcach, X Wydział Gospodarczy Krajowego Rejestru Sądowego, kapitał zakładowy 713 500 000 zł w całości wpłacony, **NIP: 866-00-01-429**, zwaną dalej „**Zamawiającym**”, którego reprezentują:

..... –

..... –

a

.....

.....zwany dalej „**Dostawcą**”.Zamawiający oraz Dostawca będą dalej łącznie zwani „**Stronami**”.

Na wstępie Strony stwierdziły, co następuje:

1. Dostawca oświadcza, że: (a) posiada zdolność do zawarcia Umowy, (b) Umowa stanowi ważne i prawnie wiążące dla niego zobowiązanie, (c) zawarcie i wykonanie Umowy nie stanowi naruszenia jakiegokolwiek umowy lub zobowiązania, których stroną jest Dostawca, jak również nie stanowi naruszenia jakiegokolwiek decyzji administracyjnej, zarządzenia, postanowienia lub wyroku wiążącego Dostawcę.
2. Dostawca oświadcza i zapewnia, że pozostaje podmiotem prawidłowo utworzonym, istniejącym i działającym zgodnie z prawem, a także, iż w odniesieniu do Dostawcy nie został złożony wniosek o otwarcie postępowania upadłościowego lub naprawczego, a także nie zostało wszczęte wobec niego postępowanie likwidacyjne. Nadto, Dostawca oświadcza i zapewnia, że posiada wiedzę i doświadczenie niezbędne do należytego wykonania Umowy oraz posiada środki konieczne do wykonania Umowy, a jego sytuacja finansowa pozwala na podjęcie w dobrej wierze zobowiązań wynikających z Umowy.
3. Dostawca oświadcza, że zapoznał się z Kodeksem Kontrahentów Grupy Enea, znajdującym się na stronie internetowej Zamawiającego:
https://10.125.13.101/grupaenea/o_grupie/enea-polaniec/zamowienia/dokumentydlawykonawcow/zalacznik-nr-1-kodeks-kontrahentow-grupy-enea-informacjadlakontrahentow.pdf?t=1588858520. i przestrzega jego postanowień.
4. Zamawiający oświadcza, że: (a) posiada zdolność do zawarcia Umowy, (b) Umowa stanowi ważne i prawnie wiążące dla niego zobowiązanie, (c) zawarcie i wykonanie Umowy nie stanowi naruszenia jakiegokolwiek umowy lub zobowiązania, których stroną jest Zamawiający, jak również nie stanowi

naruszenia jakiegokolwiek decyzji administracyjnej, zarządzenia, postanowienia lub wyroku wiążącego Zamawiającego. Nadto Zamawiający oświadcza i zapewnia, iż posiada środki finansowe konieczne do należytego wykonania Umowy.

5. Ogólne Warunki Zakupu Towarów Zamawiającego w wersji NZ/4/2018 z dnia 7 sierpnia 2018r.

(„OWZT”), znajdujące się na stronie internetowej Zamawiającego:

https://www.enea.pl/grupaenea/o_grupie/eneapolaniec/zamowienia/dokumentydlawykonawcow/owzt-wersja-nz-4-2018.pdf?t=1550148139 stanowią integralną część Umowy. Dostawca oświadcza,

iż zapoznał się z OWZT oraz że akceptuje ich brzmienie. W przypadku rozbieżności między zapisami Umowy a OWZT, pierwszeństwo mają zapisy Umowy, zaś w pozostałym zakresie obowiązują OWZT.

W związku z powyższym Strony ustaliły, co następuje:

1. PRZEDMIOT UMOWY

1.1. Zamawiający zamawia, a Dostawca przyjmuje do realizacji zamówienie, zgodnie z nadesłaną ofertą nr....., na dostawę części zamiennych do układu olejowego przekładni WPU-15PK-1, zgodnie ze szczegółowej specyfikacji przedmiotu zamówienia stanowiącej załącznik nr. 1 do Umowy, dalej „Towar”:

1.1. Dostarczone materiały będą spełniać wymogi dla tego typu materiałów, potwierdzone stosownymi atestami, świadectwem jakości, certyfikatami, poświadczeniami oraz DTR.

1.2. Dostarczony towar objęty będzie: gwarancją.

1.3. Dostarczony towar będzie odbierany przez Zamawiającego na podstawie protokołu odbioru dostawy, podpisanego przez upoważnionych przedstawicieli Stron.

1.4. Zamawiający wymaga, aby dostarczany towar był odpowiednio zabezpieczony oraz opisany indeksem materiałowym Zamawiającego, wskazanym w pkt. 4.1.

2. TERMIN WYKONANIA

2.1. Strony ustalają termin dostawy:

2.2. Niezależnie od przypadków wskazanych w OWZT Zamawiający ma prawo odstąpić od Umowy w przypadku naruszenia przez Dostawcę postanowień Umowy, w szczególności w razie dostaw Towaru niezgodnego z parametrami określonymi w Umowie. Prawo odstąpienia wskazane w Umowie oraz OWZT może być wykonane w terminie 30 dni od dnia zaistnienia przyczyny odstąpienia.

3. MIEJSCE DOSTAWY

3.1. Strony uzgadniają, że miejscem dostawy Towaru będzie magazyn Zamawiającego EP 02, Zawada 26, 28-230 Połaniec, w godzinach od 7⁰⁰ do 14³⁰.

4. CENA I WARUNKI PŁATNOŚCI

4.1. Z tytułu należytego wykonania Umowy przez Dostawcę, Zamawiający zobowiązuje się do zapłaty ceny(PLN), (dalej: „Cena”) w wysokości:

Nazwa zestawu	Kod PKWiU	Ilość szt	Wartość jednostkowa netto	Wartość całkowita netto
ZAWÓR BEZPIECZEŃSTWA – PRZELEWOWY SPVF 40 A2F A12 110035998		8		
ZAWÓR ZWROTNY 02-100GG25 DN50 110035999		4		
ZAWÓR ZWROTNY SR-20.40-ST 110036080		4		
WKŁAD FILTRA OLEJU 1.0045P25-A00- O-P 110036081		48		
CHŁODNICA OLEJU KK12-ACN-421 L- 500 110028358		1		
POMPA G55 SMT16B 300L S1 G RF2 110027981		4		

4.2. Cena Towaru zawiera całość kosztów związanych z dostawą do Zamawiającego, w tym transport.

4.3. Faktura z podanym numerem zamówienia:..... wystawiona będzie za dostawę Towaru zrealizowanego w danym miesiącu z terminem płatności: 30 dni od daty doręczenia Zamawiającemu faktury VAT na adres wskazany w pkt 7.1 Umowy. Dopuszcza się przesyłanie faktur drogą elektroniczną na adres: faktury.elektroniczne@enea.pl w formacie pdf, w wersji nieedytowalnej (celem zapewnienia autentyczności pochodzenia i integralności treści faktury). Jeżeli Wykonawca skorzysta z elektronicznej formy przesyłania faktur, wtedy nie ma obowiązku przesyłania wersji papierowej dokumentu faktury.

4.1. Podstawą wystawienia faktury VAT jest podpisany przez Zamawiającego protokół odbioru towaru o którym mowa w pkt. 1.4, podpisany przez obydwie strony.

4.2. Zapłata za dostarczony Towar dokonywana będzie na rzecz Dostawcy na rachunek bankowy wskazany na fakturze.

4.3. Zamawiający oświadcza, że płatności za wszystkie faktury VAT realizuje z zastosowaniem mechanizmu podzielonej płatności, tzw. split payment.

4.4. Wykonawca oświadcza, że wyraża zgodę na dokonywanie przez Zamawiającego płatności w systemie podzielonej płatności.

4.5. Płatności za faktury będą realizowane wyłącznie na numery rachunków rozliczeniowych, o których mowa w art. 49 ust. 1 pkt 1 ustawy z dnia 29 sierpnia 1997 r. – Prawo bankowe, lub

imiennych rachunków w spółdzielczej kasie oszczędnościowo-kredytowej, której podmiot jest członkiem, otwartych w związku z prowadzoną przez członka działalnością gospodarczą – wskazanych w zgłoszeniu identyfikacyjnym lub zgłoszeniu aktualizacyjnym i potwierdzonych przy wykorzystaniu STIR w rozumieniu art. 119z§ pkt 6 Ordynacji podatkowej.

4.6. Całkowita wartość dostawy w okresie obowiązywania Umowy nie przekroczy kwoty:
..... **zł netto.**

4.7. Poza zapłatą ceny o której mowa w pkt. 4.1 zamawiający nie jest zobowiązany do zapłaty jakiegokolwiek wynagrodzenia dodatkowego ani uzupełniającego.

5. OSOBY ODPOWIEDZIALNE ZA REALIZACJĘ UMOWY

5.1. Zamawiający wyznacza niniejszym:

Jan Koperski – tel. 15 865 64 09; +48 602 356 621

Kamil Szymczak – tel. 15 865 64 12; +48 885 904 572

jako osoby upoważnione do składania w jego imieniu wszelkich oświadczeń objętych Umową, koordynowania obowiązków nałożonych Umową na Zamawiającego oraz reprezentowania Zamawiającego w stosunkach z Dostawcą, jego personelem, w tym do przyjmowania pochodzących od tych podmiotów oświadczeń woli (dalej "**Pełnomocnik Zamawiającego**"). Pełnomocnik Zamawiającego nie jest uprawniony do podejmowania czynności oraz składania oświadczeń woli, które skutkowałyby jakąkolwiek zmianą Umowy. Zmiana Pełnomocnika Zamawiającego nie stanowi zmiany Umowy i następować będzie z chwilą pisemnego powiadomienia Dostawcy.

5.2. Dostawca wyznacza niniejszym;

..... **-tel.** **e-mail:**.....

jako osobę upoważnioną do reprezentowania Dostawcy w celu składania w jego imieniu wszelkich oświadczeń objętych Umową, koordynowania obowiązków nałożonych Umową na Dostawcę oraz reprezentowania Dostawcy w stosunkach z Zamawiającym, w tym do przyjmowania pochodzących od tych podmiotów oświadczeń woli (dalej łącznie zwani "**Pełnomocnikami Dostawcy**" lub z osobna „**Pełnomocnikiem Dostawcy**”). Pełnomocnicy Dostawcy nie są uprawnieni do podejmowania czynności oraz składania oświadczeń woli, które skutkowałyby jakąkolwiek zmianą Umowy. Zmiana Pełnomocników Dostawcy nie stanowi zmiany Umowy i następować będzie z chwilą pisemnego powiadomienia Zamawiającego.

6. KARY UMOWNE

6.1. Niezależnie od kar umownych przewidzianych w OWZT, Dostawca zapłaci kary umowne w przypadku niedostarczenia Towaru do Zamawiającego zgodnie z zamówieniem – w wysokości 1

% wartości niedostarczonego Towaru za każdy dzień opóźnienia w stosunku do terminu wskazanego w pkt 2.1. Umowy.

6.2. Wartość Towaru, który nie został dostarczony przez Dostawcę, określona zostanie jako iloczyn ceny jednostkowej wskazanej w pkt 4.1 i różnicy pomiędzy wymaganą ilością, a rzeczywistą ilością dostarczonego Towaru.

6.3. W przypadku, jeżeli kara umowna określona w pkt 6.1 nie pokryje poniesionej przez Zamawiającego szkody, Zamawiający może dochodzić odszkodowania w wysokości przekraczającej zastrzeżoną karę umowną na zasadach ogólnych.

6.4. Zamawiający jest uprawniony do potrącenia kar umownych z wynagrodzenia należnego Dostawcy.

7. CESJA WIRYTELNOŚCI

7.1 Zleceniobiorca może dokonać cesji wierzytelności wynikających z Umowy wyłącznie po uzyskaniu uprzedniej zgody Zamawiającego wyrażonej na piśmie pod rygorem nieważności. Zamawiający może uzależnić wyrażenie zgody na cesję od spełnienia przez Wykonawcę Zleceniobiorcę warunków:

7.1.1 pozytywna ocena współpracy Dostawcy z Grupą Kapitałową ENEA;

7.1.2 pozytywna ocena kondycji finansowej Zleceniobiorcy;

7.1.3 wyrażenie zgody na warunki cesji według wzoru Zamawiającego określonego w Załączniku nr. 2 do Umowy, stanowiący integralną część Umowy.

8. NIEZALEŻNOŚĆ ORAZ KONFLIKT INTERESÓW

8.1. Dostawca oświadcza, że ze strony osób wchodzących w skład zespołu wyznaczonego przez Dostawcę do realizacji dostaw objętych Umową nie występuje jakikolwiek konflikt interesów, który mógłby stanowić przeszkodę dla wykonywania dostaw, wpływać na bezstronność, niezależność lub rzetelność Dostawcy lub jakość dostawy. Dostawca oświadcza również, że Dostawca oraz osoby, którym ze strony Zamawiającego powierzono czynności związane ze sporządzeniem, zawarciem, realizacją Umowy nie pozostają w takim stosunku prawnym lub faktycznym, który mógłby budzić uzasadnione wątpliwości co do ich bezstronności a także, że pomiędzy Dostawcą, a Zamawiającym nie istnieją powiązania kapitałowe lub osobowe, w tym powiązania pomiędzy Dostawcą, a osobami ze strony Zamawiającego, które prowadziły lub będą prowadziły działania dotyczące zawarcia, zmiany lub rozwiązania Umowy, które prowadzą lub mogłyby prowadzić do konfliktu interesów.

8.2. W przypadku powstania po podpisaniu niniejszej Umowy ryzyka ewentualnego konfliktu interesów choćby potencjalnie wpływającego na prawdziwość lub kompletność oświadczenia, o którym mowa w ust. 1 powyżej, Dostawca o zaistniałym ryzyku powiadomi Zamawiającego i niezwłocznie zapobiegnie takiemu potencjalnemu konfliktowi interesów w zgodzie z interesami

Zamawiającego oraz – o ile ma to zastosowanie – obowiązującymi Dostawcę zasadami etyki zawodowej. Dostawca zobowiązuje się zachować należytą staranność w prowadzeniu swojej działalności, tak aby uniknąć konfliktu interesów w trakcie realizacji Umowy.

8.3. Naruszenie powyższego postanowienia Strony uznają za rażące naruszenie Umowy skutkujące prawem Zamawiającego do natychmiastowego rozwiązania Umowy za pisemnym oświadczeniem.

9. POZOSTAŁE UREGULOWANIA

9.1. Strony uzgadniają następujące adresy do doręczeń:

Zamawiający:

Enea Elektrownia Połaniec S.A. Zawada 26; 28-230 Połaniec, NIP: 866 0001429

tel. 15 865 65 50; fax. 15 865 68 78.

Zamawiający (adres do doręczeń faktur):

**Enea Elektrownia Połaniec S.A. Centrum Zarządzania Dokumentami ul. Zacisze 28;
65-775 Zielona Góra**

Lub w formie elektronicznej (w nieedytowalny plik. Pdf): faktury.elektroniczne@enea.pl

Dostawca:

9.2. Wszelkie zmiany i uzupełnienia do Umowy, z zastrzeżeniem jej postanowień odmiennych, wymagają formy pisemnej pod rygorem nieważności.

9.3. Integralną część Umowy, stanowią Załącznik nr. 1, szczegółowa specyfikacja przedmiotu zamówienia oraz Załącznik nr. 2, Zgoda na przelew wierzytelności.

9.4. Umowa została sporządzona w dwóch jednobrzmiących egzemplarzach, po jednym dla każdej ze Stron.

DOSTAWCA

ZAMAWIAJĄCY

Specyfikacja przedmiotu zamówienia :

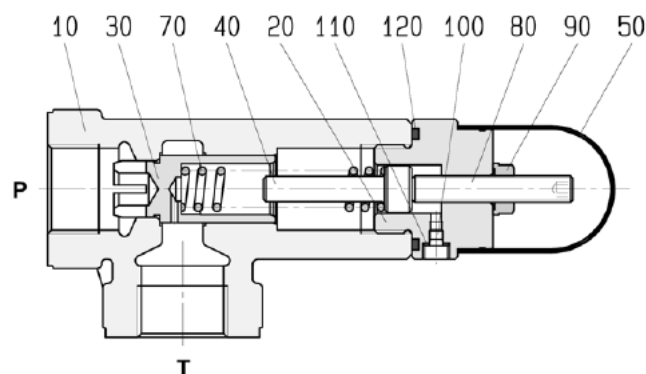
1. Przedmiotem zamówienia jest dostawa części zamiennych układu olejowego przekładni WPU-15PK-1 młyna MKM-33
2. Zakres dostaw części zamiennych :

2.1. Dostawa pompy oleju G55 SMT16B 300L S1 G RF2	4szt.
2.2. Dostawa chłodnicy oleju KK12-ACN-421 L-500	1szt.
2.3. Dostawa zaworu bezpieczeństwa SPVF 40 A2F A12	8szt.
2.4. Dostawa zaworu zwrotnego 02-100GG25 DN50	4szt.
2.5. Dostawa zaworu zwrotnego SR-20.40-ST	4szt.
2.6. Dostawa wkładu filtra oleju 1.0045P25-A00-0-P	48szt.
3. Charakterystyka poszczególnych części zamiennych :
 - 3.1. POMPA G55 SMT16B 300L S1 G RF2
 - 3.1.1. Parametry pompy :
 - Pompy śrubowa typ: GR-SMT16B
 - kołnierz mocujący: ISO 3129/2
 - przyłącza: kołnierz SAE 3000
 - sposób montażu: dla SMT dowolny
 - obciążalność wałka: nie dopuszcza się żadnych obciążeń osiowych i promieniowych
 - obroty: prawe, patrząc od strony wałka
 - zakres prędkości obrotowej: 500÷3600 obr/min
 - wydajność: 8÷1440 dm³/min
 - ciśnienie maksymalne: 40 bar (ciągłe), 50 bar (chwilowe)
 - ciśnienie zasilania: min. -0,7 max 3 bar
 - medium: olej mineralny HLP-HVLP
 - uszczelnienia: NBR – VITON – FPM – EPDM
 - poziom hałasu: 52÷68 dB(A) przy 2750 obr/min (wg ISO4412)
 - materiał obudowy: aluminium lub żeliwo
 - materiał śrub: śruba główna – stal; śruby boczne – żelazo perlityczne
 - zakres temp. pompy: -20÷60°C
 - zakres temp. oleju: -20÷180°C
 - czystość oleju: klasa 10 wg NAS1638 lub klasa 19/16 wg
 - 3.2. CHŁODNICA OLEJU KK12-ACN-421 L-500
 - 3.2.1. Parametry chłodnicy oleju

Medium		Shellside ISO VG 320	General	Tubeside Water
Heat capacity	kW	28,1		
Inlet temperature	°C	55		30
Outlet temperature	°C	48,2		35,6
Volume flow	l/min	145		73
Pressure drop	bar	0,44		0,03
Active surface	m ²	5,32		0,79
Max. temperature	°C	130		100
Max. pressure	bar	16		10
Fouling	m ² /kW	0		
Extra capacity	%	14,1		
Shell diameter	mm	153		
No. of baffles	-	1		
No. of tubes	-	72		
Tube diameter	mm	8,0 x 0,5		
Bundle length	mm	500		
Paths tubeside	-	2		
Weight(e)	kg	22		
Contents	dm ³	4,3		2,9
		<u>Material</u>		
Tubes	-	Cu Ni 10 Fe 1 Mn		
Tubesheets	-	CuZn38Sn1/CuAl10Fe		
Fins	-	Aluminium		
Baffles	-	Aluminium		
O-rings	-	NBR		
Bonnets/cover	-	Aluminium		
Shell	-	Aluminium		
Connections	-	DN50		SAE1 1/2"

- Przyłącza: olej: DN50 / PN25 woda: SAE 1 1/2" 3000 psi

3.3. Zawór bezpieczeństwa SPVF 40 A2F A12

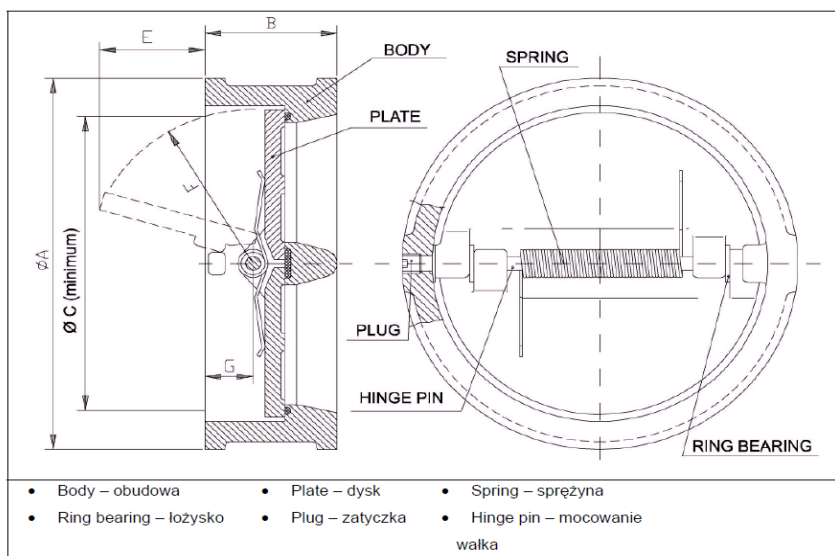


Poz.	Opis	Poz.	Opis	Poz.	Opis
10	Obudowa	50	Kolpak zabezpiecz.	100	Śruba odpowietrzaj.
20	Zaślepka	70	Sprężyna bezpośr.	110	Uszczelnienie płaskie
30	Wrzeciono zaworu	80	Trzpień gwintowany	120	O-Ring
40	Prowadnik sprężyny	90	Nakrętka sześciokątna		

- Nastawa 7 bar
- Przyłącza: 1 1/2" DN40 SAE 3000 psi

3.4. Zawór zwrotny 02-100GG25 DN50

3.4.1. Parametry zaworu :



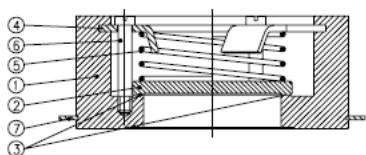
• **DN 50 – DN 300 PN 40, ANSI-150**

DN		Wymiary w mm						
mm	"	A		B	C	E	F	G
		A-150	PN-40					
40	1 1/2	-	94	43	58	12	33	22
50	2	104	108	43	58	12	33	22
80	3	136	143	64	71	18	41	33
100	4	169	169	64	96	28	52	26
125	5	194	194	70	125	35	70	33
150	6	219	224	76	128	33	70	35
200	8	275	293	89	192	60	104	36
250	10	338	355	114	244	81	126	48
300	12	408	419	114	295	100	153	49

3.5. Zawór zwrotny SR-20.40-ST

3.5.1. Parametry zaworu SR-20.40-St

- DN32 PN16
- mat. korpusu: 1.0570
- mat. dysku: 1.4301



SR20.40, SR20.40St, SR22.40,
 SR30.40, SR31.40, SR32.40
 SR33.40, SR34.40, SR12.16

Ilość części	Opis	Ilość części	Opis
1	Korpus	2	Płyta/dysk
3	Uszczelka (część zamienna)	4	Płyta wiodąca
5	Sprężyna (część zamienna)	6	Śruba pociągowa
7	Pierścień centrujący		

Charakterystyka zaworu :

Zawory zwrotne klapowe wzniosowe typu SR / HSR

Dane operacyjne dla zaworów SR													
Dopuszczalna temperatura robocza (°C)				20	100	150	200	250	300	350	400	450	500
Typ	Material	Grupa P/T EN1092-1, -2	PN	Dopuszczalne ciśnienie robocze (bar)									
SR10.16	EN-JL1040		16	16	16	14,4	12,8	11,2	9,6				
SR60.06	PTFE		6	6	6	5	4						
SR12.16	CC483K		16	16	16	15	14	13					
SR70.16	2.0401		16	16	16	15	14	13					
SR20.40	1.4021		40	40	40	37,5	35	32,5	30	27,5	25		
SR20.40St bis DN100	1.0570	1E1	40	40	40	36	33	29	24				

3.6. Wkład filtra oleju 1.0045P25-A00-0-P (parametry zawarte w nazwie)

- filtr głębokościowy wykonany z bibuły filtracyjnej na siatce nośnej. filtracji 25 µm.

.....
(nazwa i adres Cesjonariusza)

L. dz. nr

ZGODA NA PRZELEW WIERZYTELNOŚCI

Działając w imieniu Enea Elektrownia Połaniec Spółki Akcyjnej z siedzibą w Zawadzie (skrót firmy: Enea Elektrownia Połaniec S.A.) wpisanej do rejestru przedsiębiorców Krajowego Rejestru Sądowego pod numerem 0000053769 przez Sąd Rejonowy w Kielcach X Wydział Gospodarczy Krajowego Rejestru Sądowego, NIP 866-00-01-429, kapitał zakładowy w wysokości 713 500 000 zł w całości wpłacony, wyrażamy zgodę – **pod warunkiem pisemnego przyjęcia przez z siedzibą w ("Cedent") oraz z siedzibą w („Cesjonariusz”) zastrzeżeń, o których mowa w pkt 1–3 poniżej** – na dokonanie przelewu przez Cedenta na rzecz Cesjonariusza bezspornych wierzytelności pieniężnych wobec Enea Elektrownia Połaniec S.A. („**Dłużnik wierzytelności**”), zarówno istniejących, jak i przyszłych, z tytułu:

Umowy nr (...) z dnia
na dostawę / wykonanie usług (...) („Umowa”)

Zastrzeżenia, których przyjęcie jest warunkiem wyrażenia zgody na przelew wierzytelności:

1. Cesjonariusz akceptuje, aby w przypadku naliczenia przez Enea Elektrownia Połaniec S.A. kar umownych dla Cedenta wynikających z Umowy, w szczególności z powodu braku realizacji dostaw / nie wykonania usług w uzgodnionych ilościach i terminach lub nie dostarczenia przez Cedenta pełnej dokumentacji wymaganej Umową, Enea Elektrownia Połaniec S.A. dokonała potrącenia wierzytelności o zapłatę kar umownych z przelanyymi na Cesjonariusza wierzytelnościami Cedenta w stosunku do Enea Elektrownia Połaniec S.A. Dotyczy to również przypadku, gdy wierzytelność przysługująca względem Cedenta stała się wymagalna później niż wierzytelność będąca przedmiotem przelewu.
Cesjonariusz akceptuje również prawo Enea Elektrownia Połaniec S.A. do wstrzymania płatności w przypadkach, gdy przewiduje to Umowa, w szczególności w razie obniżenia ceny / wynagrodzenia z powodu nie dostarczenia przez Cedenta wymaganej dokumentacji.
Jednocześnie Cesjonariusz zrzeka się wobec Enea Elektrownia Połaniec S.A. wszelkich roszczeń wynikłych lub związanych z potrąceniem powyższych wierzytelności oraz wstrzymaniem płatności.
2. Cesjonariusz nie dokona, bez uprzedniej pisemnej zgody Enea Elektrownia Połaniec S.A., dalszego przelewu wierzytelności wobec Enea Elektrownia Połaniec S.A. nabytych od Cedenta. Jeżeli przyszły cesjonariusz w formie pisemnej przyjmie zastrzeżenia, o których mowa w pkt 1 – 3 niniejszego pisma, Enea Elektrownia Połaniec S.A. nie odmówi zgody bez uzasadnionej przyczyny.
3. Na fakturach wystawionych przez Cedenta dla Enea Elektrownia Połaniec S.A. zamieszczona zostanie informacja o przelewie wierzytelności i wskazany zostanie numer rachunku bankowego Cesjonariusza właściwy do dokonywania wpłat. W przypadku wskazania innego rachunku bankowego, Enea Elektrownia Połaniec S.A. nie ponosi odpowiedzialności wobec Cesjonariusza za brak zapłaty, a zapłata na rachunek bankowy wskazany na fakturze zwalnia Enea Elektrownia Połaniec S.A. z zobowiązań wynikających z Umowy.

.....

Niniejszym potwierdzamy, iż przyjmujemy zastrzeżenia, o których mowa w pkt 1 – 3 niniejszego pisma.

.....
w imieniu Cesjonariusza

WARUNKI AUKCJI ELEKTRONICZNEJ NA PLATFORMIE ZAKUPOWEJ EB2B

AUKCJA ELEKTRONICZNA

I. Warunki

1. Zamawiający w celu wyboru najkorzystniejszej Oferty przewiduje przeprowadzenie aukcji elektronicznej.
2. Aukcja elektroniczna zostanie przeprowadzona na Platformie zakupowej firmy eB2B.
3. Osoba składająca w imieniu Wykonawcy postąpienia w toku aukcji elektronicznej powinna posiadać odpowiednie pisemne pełnomocnictwo do tych czynności, udzielone zgodnie z zasadami reprezentacji obowiązującymi Wykonawcę, złożone wraz z FORMULARZEM OFERTA.
4. Kryteriami oceny ofert są:
 - 4.1. Cena netto.
5. Parametrami zmiennymi w aukcji elektronicznej będą:
 - 5.1. Cena netto,
6. Zamawiający przewiduje przeprowadzenie aukcji jednoetapowej, w trakcie której Wykonawcy będą uprawnieni do udzielania kolejnych postąpień. Podstawowy Czas Trwania Aukcji Elektronicznej to 30 minut od momentu jej otwarcia po warunkiem, że w ciągu ostatnich 3 minut trwania aukcji nie nastąpi nowe postąpienie. W przypadku, gdy którykolwiek z Wykonawców dokona postąpienia w czasie ostatnich 3 minut trwania aukcji, to Zamawiający przewiduje dogrywki. W dogrywce będą mogli wziąć udział wszyscy Wykonawcy, którzy złożyli postąpienia w trakcie Podstawowego Czasu Trwania Aukcji Elektronicznej. Czas trwania każdej dogrywki to 5 minut. Dogrywki prowadzi się aż do momentu, gdy w dogrywce nie zostanie złożone żadne postąpienie.
8. Oferty składane przez Wykonawców podlegają automatycznej klasyfikacji na podstawie kryteriów oceny ofert. Aukcja elektroniczna będzie odbywać się wg zniżkowej aukcji angielskiej, co oznacza, że każda następną ofertą zostanie przyjęta tylko wówczas, gdy będzie ona korzystniejsza od aktualnie najlepszej oferty. Wykonawca nie będzie miał możliwości podwyższenia uprzednio zaproponowanej przez siebie ceny ofertowej.
9. Sposób oceny ofert w toku aukcji elektronicznej będzie obejmował przeliczanie kolejnych ofert na punktową ocenę oferty, z uwzględnieniem punktacji otrzymanej przed otwarciem aukcji. W toku aukcji punktowa ocena oferty będzie przeliczana do 2 miejsca po przecinku z zastrzeżeniem, że w przypadku, gdy cyfra na trzecim miejscu po przecinku wynosi „4” lub mniej, to trzecią cyfrę po przecinku pomija się. Natomiast, gdy cyfra na trzecim miejscu po przecinku zawiera się w przedziale od „5” do „9”, to następuje zaokrąglenie drugiej cyfry po przecinku w górę.
10. Za najkorzystniejszą Zamawiający uzna ofertę z najwyższą punktacją.
11. W przypadku, gdy awaria systemu teleinformatycznego spowoduje przerwanie aukcji elektronicznej, zamawiający wyznacza termin kontynuowania aukcji elektronicznej na następny po usunięciu awarii dzień roboczy, z uwzględnieniem stanu ofert po ostatnim zatwierdzonym postąpieniu. W tym celu zamawiający ustali z administratorem platformy zakupowej eB2B termin usunięcia awarii i powiadomi o tym drogą elektroniczną osoby odpowiedzialne ze strony Wykonawcy za kontakty z Zamawiającym we wszelkich kwestiach związanych z niniejszym postępowaniem, oraz osoby uprawnione do składania i podpisywania w toku aukcji elektronicznej postąpień w imieniu Wykonawcy, wskazane w ofercie Wykonawcy. Po usunięciu awarii Zamawiający wyznacza termin kontynuowania aukcji elektronicznej i powiadamia o tym drogą elektroniczną osoby odpowiedzialne ze strony Wykonawcy za kontakty z Zamawiającym we wszelkich kwestiach związanych z niniejszym postępowaniem, oraz

osoby uprawnione do składania i podpisywania w toku aukcji elektronicznej postąpień w imieniu Wykonawcy, wskazane w ofercie Wykonawcy.

II. Wymagania dotyczące rejestracji i identyfikacji Wykonawców

1. Wykonawcy, których oferty nie podlegają odrzuceniu zostaną dopuszczeni do aukcji
2. Po otrzymaniu zaproszenia do udziału w aukcji elektronicznej, Wykonawcy przeprowadzają proces rejestracji swojego konta na stronie <https://aukcje.eb2b.com.pl/>. Dokonanie procesu rejestracji jest warunkiem koniecznym udziału w aukcji i składania ofert w jej trakcie. Następnie Wykonawcy kontaktują się z administratorem platformy zakupowej eB2B drogą mailową, lub telefoniczną (możliwości kontaktu podane są na stronie <https://aukcje.eb2b.com.pl/>, w zakładce KONTAKTY) w celu uzupełnienia danych
3. Zamawiający zakłada przeprowadzenie próbnej aukcji elektronicznej. Udział Wykonawców w próbnej aukcji elektronicznej nie jest obowiązkowy. Zamawiający zaprosi Wykonawców spełniających warunki ustawowe do wzięcia udziału w próbnej aukcji elektronicznej za pośrednictwem e-maila podanego przez Wykonawców w FORMULARZU OFERTA. W przypadku nie wzięcia w niej udziału, Zamawiający nie ponosi odpowiedzialności z tytułu jakichkolwiek problemów, utrudnień, awarii, które uniemożliwiłyby lub utrudniały Wykonawcy wzięcie udziału w aukcji.
4. Zaproszenia do udziału w aukcji elektronicznej, zostaną przekazane Wykonawcom przez Zamawiającego drogą elektroniczną, na adres e-mail Wykonawcy, wskazany w ofercie (w FORMULARZU OFERTA)
5. Fakt otrzymania drogą elektroniczną zaproszeń Wykonawcy potwierdzają Zamawiającemu niezwłocznie na adres e-mail: kamil.szymczak@enea.pl, niezależnie od ich zamiaru wzięcia udziału w aukcji.

III. Wymagania techniczne urządzeń informatycznych użytych do udziału w aukcji elektronicznej, zapewniające stabilne współdziałanie z platformą

1. Udział w licytacji elektronicznej wymaga posiadania komputera klasy PC lub Mac, o następującej konfiguracji: pamięć min 1024 MB RAM, jeden z systemów operacyjnych – Windows 7 lub nowszy, Mac OS X 10.4 lub nowszy, oraz
 - dostęp do sieci Internet,
 - włączona obsługa JavaScript,
 - zalecana szybkość łącza internetowego powyżej 500 KB/s,
 - zainstalowany Acrobat Reader,

Platforma eB2B zaleca użytkownikom korzystanie z najnowszych wersji przeglądarek internetowych, tj. wersji nie starszych niż: Mozilla Firefox 22.0 lub nowsza; Google Chrome 24.0 lub nowsza ; Internet Explorer 9 lub nowsza; Opera 10 lub nowsza; Safari 5 lub nowsza; Maxthon 3 lub nowsza.